



# **РУКОВОДСТВО ПО ЭКСПЛУАТАЦИИ И ПАСПОРТ ИЗДЕЛИЯ**

**на насосы серии TS, TF, SXG**

**TSN 200 S, TSN 300 S, TS 300 S, TS 400 S, TS 800 S, TS 1000 S,  
TF 400 S, TF 800 S, TF 1000 S,  
SXG 400, SXG 1100, SXG 1400.**



ME 77

## Предисловие

**SPERONI** – фирма, занимающаяся производством насосного оборудования предназначенного как для бытового, так и для промышленного использования с 1946 года.

Мы прилагаем все усилия, прислушиваемся к мнению потребителя, чтобы поставлять качественный, безопасный и надежный товар. Гарантировано 99% всех комплектующих произведены в Италии. Вся продукция нашей компании проходит контроль качества и испытание.

Насосы Speroni имеют сертификат соответствия ГОССТАНДАРТА РОССИИ

**№ РОСС ИТ. ME77. 0001.11 по ГОСТ Р МЭК 335-1-94, ГОСТ Р МЭК 60335-2-41-98, ГОСТ Р МЭК 51318.14.1-99, ГОСТ Р МЭК 51317.3.2-99, ГОСТ Р МЭК 51317.3.3-99.**

В данном руководстве Вы найдете инструкции по эксплуатации, техническому обслуживанию, технике безопасности и полезные рекомендации при работе с насосами и с дополнительным оборудованием к насосам.

Инструмент прошел тщательный контроль, однако перед началом использования следует внимательно ознакомиться с данным руководством, чтобы иметь представление о возможных неполадках.

Фирма производитель оставляет за собой право вносить изменения в данное руководство, т.к. мы постоянно работаем над усовершенствованием наших моделей.

Срок службы изделия 3 года.

### 1. Назначение и описание изделия.

**НАЗНАЧЕНИЕ:** Используются для откачки воды из емкостей для сбора дождевой воды, колодцев, садовых прудов, плавательных бассейнов, затопленных подвалов и гаражей, для выкачивания жидкости из выгребных ям, для аэрации и циркуляции воды.

Применяются:

- 1) для орошения и полива газонов, посадок, овощных и цветочных садов;
- 2) для работы с садовыми оросителями;
- 3) для перекачки жидкости из одного резервуара в другой;
- 4) пригоден также для работы в качестве аварийного насоса для откачки воды в автоматическом режиме при затоплении подвалов.

модель: TSN 300 S только для чистой воды,

серия TS дренажные, для чистой и загрязненной (песчаной) воды.

серия TF фекальные, для загрязненной (песчаной) воды с включениями до 25-30 мм.

серия SXG: SXG 400 – дренажный, для чистой или слабозагрязненной воды, SXG 1100/1400 – фекальный для загрязненной (песчаной) воды с включениями до 35 мм .

Все насосы имеют:

- автоматическое функционирование при помощи поплавкового выключателя ;

- встроенную защиту двигателя от перегрузки с автоматическим перезапуском.

**Насосом нельзя перекачивать воспламеняющиеся, горючие или взрывоопасные жидкости. Запрещена перекачка насосом машинного топлива, моющих средств и других химических продуктов.**

### 2. Технические характеристики.

Тип: вихревой

Мощность двигателя, Ватт: от 300 до 1400 ( в зависимости от модели);

Двигатель: Электрический, (однофазный) 230V ~ 50Hz; асинхронный (n = 2850 об/мин);

Изоляция: Класс F;

Защита: IP68;

Максимальный уровень погружения, м: 5.

Материалы:

- корпус насоса (кроме мод. SXG400/ 1100/ 1400 – нержавеющая сталь) и рабочее колесо – полипропилен;

- корпус и вал ротора – нержавеющая сталь

Высота подъема в зависимости от модели до 11,5м;

Уровень непрерывного эквивалентного шума насоса, Дб: 50;

Температура перекачиваемой жидкости, °C: не более 35;

Температура окружающей среды, °C: не более 40;

Модель	Высота подъема воды (напор), м	Производ., л/ч	Выходной диаметр, дюйм	Мощность, кВт	Миним. уровень всасывания, мм	D частиц, мм	Конденсатор, ;F
TSN 200 S	5.0	3600	1	0.2	15	для чистой воды	5
TSN 300 S	7.0	6600	1	0.3	15	для чистой воды	5
TS 300 S	7.0	8400	1 ¼	0.3	20	8 mm	5
TS 400 S	8.0	10800	1 ¼	0.4	20	8 mm	8
TS 800 S	10.5	15000	1 ¼	0.8	20	8 mm	20

Модель	Высота подъема воды (напор), м	Производ., л/ч	Выходной диаметр, дюйм	Мощность, кВт	Миним. уровень всасывания, мм	D частиц, мм	Конденсатор, :F
TS 1000 S	11.5	16800	1 ¼	1.0	20	8 mm	20
TF 400 S	6.0	9600	1 ¼	0.4	40	25 mm	8
TF 800 S	9.0	15000	1 ¼	0.8	40	25 mm	20
TF 1000 S	11.0	18000	1 ¼	1.0	40	30 mm	20
SXG 400	7.0	10800	1 ¼	0.4	15	8 мм	8
SXG 1100	7.5	16200	1 ½	1.1	65	30 мм	16
SXG 1400	10.0	19200	2	1.4	65	35 мм	20

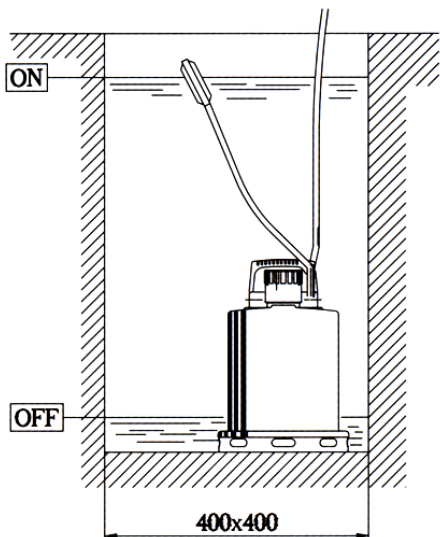
### 3. Комплект поставки.

№	Наименование	Кол-во
1	Насос	1
2	Переходник	1
3	Патрубок	1
4	Инструкция по эксплуатации (паспорт изделия)	1
5	Тара упаковочная (картонная коробка)	1

### 4. Рекомендации по монтажу и меры предосторожности

Электромонтажные работы, установку розетки, предохранителей, их подключение к питающей электросети и заземление должен выполнять квалифицированный персонал, имеющий допуск на проведение этих работ, в строгом соответствии с «Правилами технической эксплуатации электроустановок потребителей» и «Правилами техники безопасности при эксплуатации электроустановок потребителей» (ПТЭ и ПТБ).

Установка устройства защитного отключения (УЗО) с током утечки 30mA – обязательна!



Присоедините к выходному патрубку насоса гибкий шланг или жесткие трубы. Отверстие для всасывания расположено ниже отверстия подачи воды (см.рис.).

Поместите сначала насос в воду, только затем включите электронасос в сеть.

Будьте внимательны: насос не должен находиться на дне колодца, а должен находиться в подвешенном состоянии так, чтобы не происходило всасывание ила со дна резервуара.

Запрещено переносить или передвигать насос за сетевой кабель. Насосы имеют поплавков с датчиком вкл/выкл. (см. рис.) Уровень воды, при котором насос включается/ выключается



регулируют изменением длины кабеля поплавка. Колодец для насоса должен иметь габариты не менее 40x40x50 см, для свободного движения поплавка. Возможно, также использовать круглые бетонные колодцы с внутренним d= 40 см.

**Фирма-производитель предупреждает: Насос никогда не должен работать без воды.**

Категорически запрещается нахождение посторонних предметов в рабочей зоне поплавка! Это может привести к работе насоса без воды.

### 5. Техническое обслуживание

Насос является высококачественным изделием, не требующим специального технического обслуживания. Однако, для продления срока службы насоса мы рекомендуем проводить периодические проверки.

Перед осмотром насоса и его перемещением отсоединяйте вилку от электросети.

Если насос не находится в колодце постоянно, то после каждого использования споласкивайте его чистой водой.

При постоянном размещении насоса в колодце рекомендуется раз в три месяца проверять работу поплавка защиты.

Для удаления с корпуса насоса грязи и слизи пользуйтесь струей воды.

В случае загрязнения внутренней части насоса, открутите винты крепления нижнего кожуха корпуса насоса, снимите кожух, промойте и прочистите кожух, крыльчатку и внутреннюю полость насоса, соберите насос в той же последовательности.

При стационарном размещении насоса каждые 3 месяца чистите дно и стенки колодца.

Регулярно удаляйте грязь с поплавка при помощи струи воды.

Перед длительным периодом бездействия насоса (например, в зимнее время) рекомендуется тщательно промыть насос водой, полностью опорожнить его и хранить в сухом месте.

Перед повторным включением проверьте, работает ли насос, исправно, включив его на непродолжительное время (не более 3 секунд).

## 6. Таблица, указывающая возможные неисправности.

Неисправность	Причины	Средства исправления
Двигатель не запускается	<ul style="list-style-type: none"> <li>- Отсутствие напряжения в сети;</li> <li>- Крыльчатка насоса заблокирована;</li> <li>- Обрыв провода в поплавке защиты.</li> </ul>	<ul style="list-style-type: none"> <li>- Проверить напряжение;</li> <li>- Демонтировать нижний кожух корпуса насоса и проверить, может ли крыльчатка свободно вращаться, снова собрать насос.</li> <li>- Обратиться в сервисный центр</li> </ul>
Насос не всасывает	<ul style="list-style-type: none"> <li>- Всасывающий патрубок находится не в воде;</li> <li>- Перегнут или засорен шланг подачи воды или входной патрубок (отверстие);</li> <li>- Наличие слишком крупных инородных тел внутри насоса.</li> <li>- Превышена высота подъема (напора) воды</li> </ul>	<ul style="list-style-type: none"> <li>- Погрузить всасывающий патрубок в воду (миним. значение указано в таблице технических характеристик данной инструкции по эксплуатации);</li> <li>- Проверить шланг и патрубок, при необходимости прочистить;</li> <li>- Удалить инородные тела;</li> <li>- Высота подъема должна строго соответствовать величинам указанным в таблице технических характеристик данной инструкции по эксплуатации</li> </ul>
Недостаточная производительность насоса	<ul style="list-style-type: none"> <li>- Превышена высота подъема (напора) воды</li> <li>- Всасывающий патрубок (или отверстие) загрязнено или загрязнен шланг;</li> <li>- Уровень воды быстро уменьшается;</li> <li>- Низкая производительность насоса из-за наличия инородных тел.</li> </ul>	<ul style="list-style-type: none"> <li>- Высота подъема должна строго соответствовать величинам указанным в таблице технических характеристик данной инструкции по эксплуатации</li> <li>- Очистить патрубок (отверстие) или шланг;</li> <li>- Проверить находится ли всасывающий патрубок в воде;</li> <li>- Демонтировать нижний кожух корпуса насоса и проверить, может ли крыльчатка свободно вращаться, удалить инородные тела, снова собрать насос.</li> </ul>

**Во избежание повреждений во время перевозки, рекомендуется транспортировать насос в ОРИГИНАЛЬНОЙ УПАКОВКЕ.**

## 7. Гарантии изготовителя.

1. Гарантийный срок эксплуатации изделия составляет 12 месяцев со дня продажи, при условии соблюдения потребителем правил эксплуатации, хранения и транспортирования.
2. Все претензии по качеству будут рассмотрены только после проверки изделия в сервисном центре.
3. Условия гарантии предусматривают бесплатную замену деталей и узлов изделия, в которых обнаружен производственный дефект.
4. Гарантия не распространяется на расходные материалы, сменные насадки, навесное оборудование (в том числе скважинное), и на любые другие части изделия, имеющие естественный ограниченный срок службы (в том числе сальники, манжеты, уплотнения, мембраны, рабочие колеса и пр.), а также на дефекты, являющиеся следствием естественного износа.
5. Условия гарантии не предусматривают профилактику и чистку изделия, а также выезд мастера к месту эксплуатации изделия с целью его подключения, настройки, ремонта или консультаций.
6. Вместе с тем сервисный центр имеет право отказа от бесплатного гарантийного ремонта в следующих случаях:
  - при отсутствии паспорта изделия, гарантийных талонов
  - при неправильно или с исправлениями заполненном свидетельстве о продаже или гарантийном талоне
  - при использовании изделия не по назначению или с нарушениями правил эксплуатации
  - при наличии механических повреждений (трещины, сколы, следы ударов и падений, деформация корпуса, сетевого шнура, штепселя или любых других элементов конструкции), в том числе полученных в результате замерзания воды (образования льда)
  - при наличии внутри агрегата посторонних предметов
  - при наличии оплавления каких-либо элементов изделия или других признаков превышения максимальной температуры эксплуатации или хранения
  - при наличии признаков самостоятельного ремонта вне авторизованного сервисного центра
  - при наличии признаков изменения пользователем конструкции изделия;
  - при наличии загрязнений изделия как внутренних, так и внешних.
7. Транспортные расходы не входят в объем гарантийного обслуживания.

**Производитель: SPERONI**

42024 CASTELNOVO DI SOTTO (Reggio Emilia) ITALY, Via S. BIAGIO, 59/A. www.speroni.ru

**Официальный дистрибьютор в Москве: фирма "Оптимист"**

111024 г. Москва, ул.1-ая Энтузиастов, д.12, стр.1, www.optimist-opt.ru  
тел.: (495) 783-02-02

## ТЕЛЕФОНЫ И АДРЕСА СЕРВИСНЫХ ЦЕНТРОВ :

**Москва:** ООО "Ленинградка", 1-я ул. Энтузиастов, д.12.стр.1, тел. (495) 673-06-57, 231-21-22; ООО "Оптимист", Московская обл., Балашихинский р-н, г. Балашиха, мкр. Салтыковка, Носовихинское ш., вл.253, тел. (495) 231-21-22; ООО "Евросервис", ул. Щербаковская, д.53, тел. (495) 640-01-14, Сайт: [www.e-sv.ru](http://www.e-sv.ru)

**Санкт-Петербург:** ООО "Пневмо-Электро", ул. Курчатова, дом 6, тел. (812)321-62-44; ООО "Технологический Центр "Инструмент Сервис", пр-т. Стачек, д.47, тел. (812)702-01-87

**Архангельск:** ООО "Архлес-Сервис", ул.Тимме, д.23, тел. (8182)29-35-86, 27-00-49

**Астрахань:** ООО "Молоток", ул. Славянская, д.1 "В", тел. (8512)40-88-77

**Белгород:** ООО "Центрсервис", ул. Корочанская, д.132а, тел. (4722)21-78-02, 50-66-42

**Владимир:** ИП Комолов С.П., ул. Электрозаводская, д.6, тел. (4922) 33-17-85, 33-10-88

**Волгоград:** ООО "ВолгоградПромИнструмент", пр. им. Маршала Жукова, д.100, тел. (8442)49-35-03

**Волжский:** ООО "Инструмент Сервис", п.Рабочий, ул. Большевитская 70"б", тел. (8443)27-03-03, 27-22-66

**Вологда:** ИП Макаров Ю.А., ул. Герцена, д.121, тел. (8172) 56-28-51; ООО "Автосервискомплект", Прядильный пер. д.11, тел. (8172)74-78-89, 74-89-79; ООО ПКФ "Ритм-В"(ИП Алимов), ул. Октябрьская, д.51, тел. (8172) 52-85-52, 52-85-60

**Воронеж:** ООО "Энкор Сервис", ул. Текстильщиков, д.2, тел. (4732) 39-69-48, 39-24-84

**Екатеринбург:** СЦ ИП Моложенко Т.В., ул. Машиностроителей, д. 65, тел. (343)378-31-85, 338-05-53

**Ижевск:** Компания "ТМ-СЕРВИС-2", ул. Телегина, д.30, тел. (3412)93-24-19, сайт: [www.tm-servis.izhev.ru](http://www.tm-servis.izhev.ru); Компания "ТМ-СЕРВИС": ул. Красноармейская, 127 (3 этаж), тел. (3412) 512-553, сайт: [www.tm-servis.izhev.ru](http://www.tm-servis.izhev.ru)

**Иркутск:** ИП Севрюкова, ул. Рабочего-штаба д.29, на территории завода коммунальник, тел. (3952)77-94-57, 33-18-32, 53-62-85

**Йошкар-Ола:** ИП Мусатов А.В., ул. Гончарова, д.27, тел. (8362)41-29-74, 64-16-85

**Казань:** ООО "Мир Инструментов", пр-т Ямашева, д.28а, тел. (843)523-76-03, 523-56-17

**Калуга:** ИП Дмитриков А.А., ул. Тульская д.189, стр.7, тел. (4842)55-79-04,(910)917-35-43

**Каменск-Уральский:** ИП Султанов Р.М., ул. Парковая, д.13А, тел. (3439) 31-75-65

**Кемерово:** ООО"СЦ "Электра", ул. Абызова, д. 12 А, тел. (3842) 64-01-03

**Киров:** СЦ "Инструмент", ул.Калинина, д.38, тел. (8332)57-20-21; ООО "Астрим-Холдинг", ул. Сурикова, д.34 тел. (8332)54-48-00; ООО "Техпромсбыт", ул. Ленина, д.54, тел. (8332) 71-42-02

**Ковров:** ООО "ИМКом-Сервис", ул. Малеева, д.1А, тел. (49232) 6-45-60

**Комсомольск-на-Амуре:** ИП Аксютин Д.А., ул. Кирова, д.70, тел. (4217)54-37-67, 54-74-59, 52-78-76

**Кострома:** ИП Маслов И.Ф. (СЦ "Интех"), ул. Северной правды, д.41А, тел. (4942) 32-59-91; ООО "Антэк" ул. Станкостроительная, д.5Б, тел. (4942) 41-02-02; ИП Плетнев И.А., ул. Галичская, д.97А тел. (4942) 63-91-46

**Краснодар:** ИП Одобеско Н.И., ул. Дзержинского, д.40, тел. (861)272-77-20; ИП Пархоменко В.В., ул. Волжская, д.75, тел. (861) 231-29-48, 231-76-18; ИП Дуванский А.А., ул. Пригородная, 1/10, тел. (861) 270-80-43

**Красноярск:** ООО "Чистый мир", ул. Водяникова, д. 2/1, тел. (3912)41-86-40; ЧП Шерстобой (АСЦ "Прогресс"), ул. Калинина, д.89, ст.1, тел. (3912)99-65-80, 65-33-99

**Курган:** ООО "Уралтехсервис", ул. Куйбышева, д.145, тел. (3522) 24-00-12

**Липецк:** ООО "Арсенал", ул. 8 Марта, д.13, тел. (4742)74-06-96 (4742)74-66-76

**Миасс:** ИП Князева Е.А., ул. 8 Марта, д.13, тел. (3513) 57-40-81, 59-18-18, 56-14-22

**Набережные Челны:** ИП Буров А.С. ("Интех Центр"), пр-т Хасана Туфана, д.46, тел. (8552)52-01-62, 52-47-84, 52-49-99

**Нальчик:** ООО "Техно-Сити", ул. Байсултанова, д.32, тел. (8662)40-38-14

**Новомосковск:** ООО "Реверс" (Альянс), ул. Космонавтов, д.8, тел. (48762) 2-82-20, 6-74-04, 2-84-35

**Новосибирск:** ООО "ТехноЭкспорт", ул. Планировочная, д.58, тел. (383) 351-33-92 ; ООО "Энтузиаст - Сервис", ул. Планетная, д.30, тел. (383) 286-40-43 ; СЦ «Эксперт-Новосибирск», ул. Кирова, д.113, тел. (383) 375-40-62; ООО "Мастер-СБТ", ул. Красноярская, д.36 и ул. Большевитская, д.177/4, тел. (383) 221-64-04, 227-74-35

**Пенза:** ИП Загоруйко А.В., ул. Перспективная, д.1А, тел. (8412) 38-15-10 доп.161, 119

**Пермь:** ЧП Мохова Н.В. (ООО "Домовой"), ул. Героев Хасана, д. 41, тел. (342) 240-25-38, 240-25-39; ИП Кузнецов С.А., ул. Пушкина, д.116В, тел. (342) 236-39-59, 236-55-59, 236-52-59; ИП Охапкина О.А., ул. Плеханова, д.2, тел. (342) 237-02-02, 237-09-09 ; ООО "Академия Инструмента", ул. Саранская, д.5, тел. (342) 240-93-77, 245-05-02

**Петропавловск-Камчатский:** ООО "Электроинструмент-Сервис", ул. Тушканова, д.14, тел. (4152) 26-44-74

**Прокопьевск:** СЦ "Лидер", ул. Новгородская, д.28/А, тел. (3846) 69-55-77

**Псков:** ООО "Сервисный центр "Мастер", ул.Первомайская, д.33, тел. (8112)51-01-52

**Пятигорск:** ООО "Электра", Суворовский проезд, д.1А, тел. (8793)36-56-36,(962)010-37-23,(928)341-47-59

**Ростов-на-Дону:** ЮМТ "Сервис", ул. Беляева, д.22а, тел. (863) 247-17-53; СЦ "Мастер", ул.Доватора, д.118, тел. (863) 278-76-35

**Рязань:** ИП Шерозия Г.Г., пр-т. Яблочкова, д.6, тел. (4912) 90-35-77

**Самара:** ООО "Специалист", ул.Аврора, д.148А, тел. (846) 264-77-55, 260-81-21, 241-86-73, 267-33-33

**Саратов:** ИП Цыганков Г.М., ул. Московская, д.130, тел. (8452) 27-81-18; ООО "КрасКО", тел. (8452) 29-24-38; ТСЦ "Дровосек", ул. Танкистов, д.37, тел. (8452) 43-17-23, 43-72-06

**Серпухов:** СЦ ИП Бекренёв Г.А., Северное шоссе, д.6, тел. (4967)76-12-80

**Смоленск:** ООО "ПП Глайс"(СЦ "Рубин"), ул. 25 Сентября, д.50, тел. (4812) 62-29-79 ; ООО "Техносат-Сервис", ул. Раевского, д.2А, тел. (4812) 62-16-18

**Сургут:** ИП Авдеев О.И. (ООО "Мир Инструмента"), Нефтеюганское ш., д.24/1 тел. (3462) 77-36-08

**Таганрог:** ИП Гаврилов В.А., ул. Свободы, д.100/5, тел. (8634) 36-35-99

**Темрюк:** Торговая компания «МАСТЕР», ул. Ленина, д.184, тел. (86148) 4-23-21

**Тула:** ИП Лискин А.В., ул. Коминтерна, д.24, тел. (4872)56-32-77, 56-32-35; ООО "Каравай", ул. Скуратовская, д.121, тел. (4872) 33-00-00, 33-00-30

**Тюмень:** ООО "Монолит", ул. Республики, д.143, тел. (3452)69-61-17, 69-60-41; ООО ТТЦ «Инструмент», ул. Пермакова, д.1, тел. (3452)41-35-58, 21-48-17; ООО "СервисМастер-Тюмень", ул. Республики, д.256, корп. 2, тел. (3452) 68-38-41

**Улан-Удэ:** ООО "ПромТехЦентр-сервис", ул. Ботаническая, д.71, тел. (3012)45-31-72

**Хабаровск:** ООО "Бизнесстройинструмент" пер. Гаранжный, д.4, тел. (4212) 40-07-78

**Хакасия:** Зуев А.М., тел. (3902)35-50-10

**Чайковский:** ООО "Сервисный центр "Bosch" (Домовой Профи), ул. Советская, д.1/13, тел. (34241)4-64-50; ИП Грицаев С.А., ул. Советская, д.1/13а, тел. (34241)4-33-66

**Чебоксары:** ООО "Сервис инструмента", ул. Пр-т И. Яковлева, д.10а, тел. (8352)51-88-77; ИП Васильев А.Ю., Базовый проезд, д.86, тел. (8352)57-39-65, 57-23-35, 57-39-62

**Челябинск:** ООО "Элби-Сервис", пр-т. Ленина, д.22, тел. (351)775-45-38, 253-16-55; ООО "Почин", ул. Рождественского, д.7, тел. (351) 775-28-52; Авто-вико, ул. Харлова, д.10, тел. (351) 740-07-95; ИП Чекашова Е.В., Троицкий тракт, д.21, тел. (351) 230-06-01

**Ярославль:** ООО "Бигам", ул. Выставочная, дом 12, тел. (4852) 61-00-29, 73-76-02, 74-80-74

*Более подробную информацию о центрах технического обслуживания в Вашем регионе Вы можете получить у продавца или на сайте [www.optimist-opt.ru](http://www.optimist-opt.ru)*

### **СВИДЕТЕЛЬСТВО О ПРОДАЖЕ**

**Уважаемый покупатель!**

**Убедитесь, что все разделы заполнены разборчиво и без исправлений**

Изделие ITEM	
Модель MODEL	
Заводской номер SERIAL NUMBER	
Дата выпуска ISSUE DATE	
Дата продажи	
Фамилия и подпись продавца	
Печать фирмы продавца	

**Изделие проверялось во всех режимах работы в моем присутствии:**

\_\_\_\_\_ (подпись покупателя)

**Изделие не проверялось по причине:**

\_\_\_\_\_  
\_\_\_\_\_

\_\_\_\_\_ (подпись продавца)

<b>Корешок ТАЛОНА №1</b> <b>На ремонт насоса <u>SPERONI</u> серии <u>TS, TF, SXG</u></b> Изъят «__» __ 20__ г. <b>Исполнитель</b>	Гарантийный талон №1	
	<b>на ремонт насоса <u>SPERONI</u> серии <u>TS, TF, SXG</u></b>	
	<b>Модель</b>	<b>Зав. номер</b>
	<b>Продано магазином</b>	
	(наименование, номер и адрес магазина)	
	Дата продажи , ПЕЧАТЬ фирмы продавца ( штамп магазина )	
	<b>Личная подпись продавца</b>	
	<b>Выполненные работы:</b>	
	<b>Исполнитель</b>	<b>Владелец (подпись)</b>
	(фамилия, имя, отчество)	
(наименование предприятия выполнившего ремонт и его адрес)		
(должность и подпись руководителя, предприятия выполнившего ремонт)		
<b>Корешок ТАЛОНА № 2</b> <b>На ремонт насоса <u>SPERONI</u> серии <u>TS, TF, SXG</u></b> Изъят «__» __ 20__ г. <b>Исполнитель</b>	Гарантийный талон №2	
	<b>на ремонт насоса <u>SPERONI</u> серии <u>TS, TF, SXG</u></b>	
	<b>Модель</b>	<b>Зав. номер</b>
	<b>Продано магазином</b>	
	(наименование, номер и адрес магазина)	
	Дата продажи , ПЕЧАТЬ фирмы продавца ( штамп магазина )	
	<b>Личная подпись продавца</b>	
	<b>Выполненные работы:</b>	
	<b>Исполнитель</b>	<b>Владелец (подпись)</b>
	(фамилия, имя, отчество)	
(наименование предприятия выполнившего ремонт и его адрес)		
(должность и подпись руководителя, предприятия выполнившего ремонт)		